



Equipos
de Bombeo

Barmesa®

BOMBA SUMERGIBLE TRITURADORA

Serie: SGV-DS

Descarga: 1¼"

2 HP

3450 RPM



Imagen representativa

DESCARGA

1¼" (3.175 cm) NPT vertical.

TEMPERATURA MÁXIMA DEL LÍQUIDO

Continuo: 48 °C (120 °F).

Intermitente: 60 °C (140 °F).

VOLUTA

Hierro gris ASTM A-48, clase 30.

CUBIERTA DEL MOTOR

Hierro gris ASTM A-48, clase 30.

PLACA DE SELLO

Hierro gris ASTM A-48, clase 30.

IMPULSOR

Diseño: 12 álabes, tipo "vortex", con venas en la parte posterior, balanceado dinámicamente.

Material: hierro gris ASTM A-48, clase 30.

Anillo dentado: endurecido, 440 C, acero inox., dureza Rockwell C-55.

FLECHA

Acero inoxidable 420.

BALEROS

Sencillos, de bola, lubricados en aceite.

EMPAQUES

Buna-N.

TORNILLERÍA

Acero inoxidable.

SELLO MECÁNICO

Diseño: sello doble, lubricado en aceite.

Material: sello interior de silicio en la parte estacionaria y anillo de carbón en la parte rotatoria, y sello interior de silicio-silicio; elastómero Buna-N y resorte de acero inoxidable.

MOTOR

Monofásico: 60 Hz, 230 volts, con protección por sobrecarga, clase F, con capacitor de arranque y otro de funcionamiento, lubricado en aceite.

Trifásico: 60 Hz, 230/460 volts, con protección por sobrecarga, clase F, sensor de temperatura en devanado, lubricado en aceite.

CABLE

Neopreno, 12 AWG, SOOW, 9.2 m, de uso rudo.

SENSOR DE HUMEDAD

Trifásico: estándar, normalmente abierto (N/A).

SENSOR DE TEMPERATURA

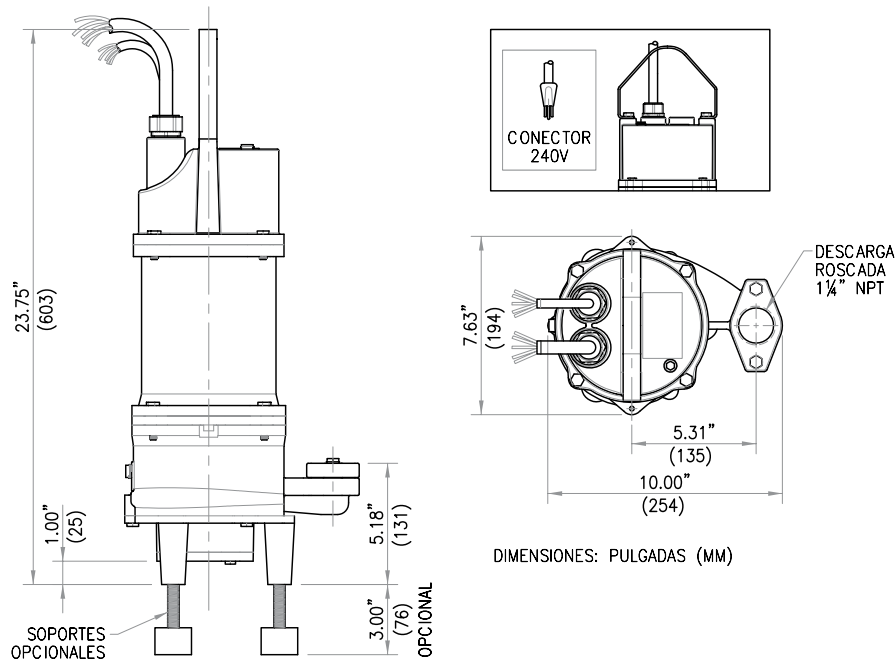
Normalmente cerrado (N/C). Requiere relé en el panel de control.

PINTURA

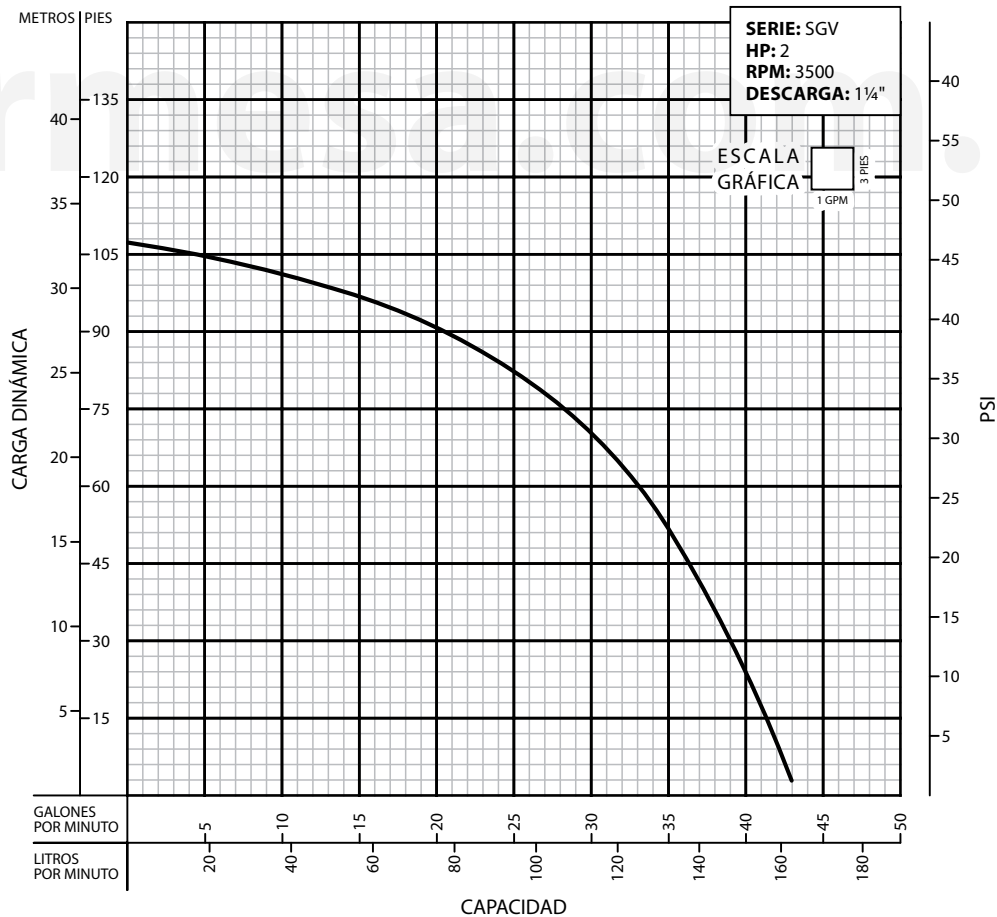
Esmalte de secado por aire.

EQUIPO OPCIONAL

Sello de carburo de tungsteno, cable adicional, y cuchillas del impulsor.



MODELO	# PARTE	HP	VOLTS	FASES	RPM (nominal)	MÁX. AMPS	AMPS ROTOR BLOQUEADO	TAMAÑO CABLE	TIPO CABLE	PESO (kg)
SGV201DS	72100101	2	230	1	3450	14.5	23	12/3	SOOW	59
SGV203DS	72100102	2	230	3	3450	8.8	22.5	12/4	SOOW	59
SGV204DS	72100103	2	460	3	3450	4.4	11.3	12/4	SOOW	59



¡IMPORTANTE!

1. No utilice la bomba para bombear líquidos explosivos.
2. Esta bomba no está aprobada para ser utilizada en piscinas, instalaciones recreativas, o cualquier aplicación donde el contacto humano con la bomba sea común.
3. La bomba puede operar en seco por un largo período sin que se dañe el motor y/o sello.
4. Prueba realizada con agua, gravedad específica 1.0 @ 20 °C (68 °F); otro líquidos pueden variar el rendimiento.

Barnes de México, S.A. de C.V.

D. Ladrón de Guevara 302 ote.
 C.P. 64500 Monterrey N.L. México
 Tel. (81) 8863.3737 / (81) 8351.3737
 Fax. (81) 8331.1777 / (81) 8351.9609
 ventas@barnes.com.mx
www.barnesa.com.mx